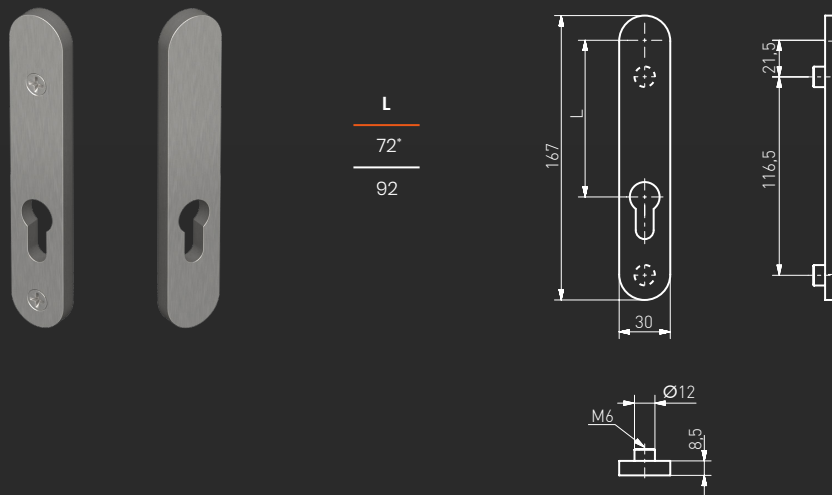


## Szyld obustronny zamka głównego **Sofia**

*Double sided main lock rosette*



## Szyld obustronny zamka dodatkowego **Sofia +**

*Double sided additional lock rosette*



## Zestaw / Set

F1, F3\*, F4, F6 (Inox), F9\*, F9005

	Grubość szyldu wew. <i>Inner plate thickness</i>	Szerokość szyldu wew. <i>Inner plate width</i>	Grubość szyldu zew. <i>Outer plate thickness</i>	Szerokość szyldu zew. <i>Outer plate width</i>
Szyld obustronny zamka głównego Sofia <i>Double sided main lock rosette Sofia</i>	8,5 mm	30 mm	8,5 mm	30 mm
Szyld obustronny zamka dodatkowego Sofia + <i>Double sided additional lock rosette Sofia +</i>	8,5 mm	30 mm	8,5 mm	30 mm

\*F3, F9 – na specjalne zamówienie  
\*F3, F9 – for a special order

\*72 mm – na specjalne zamówienie  
\*72 mm – for a special order