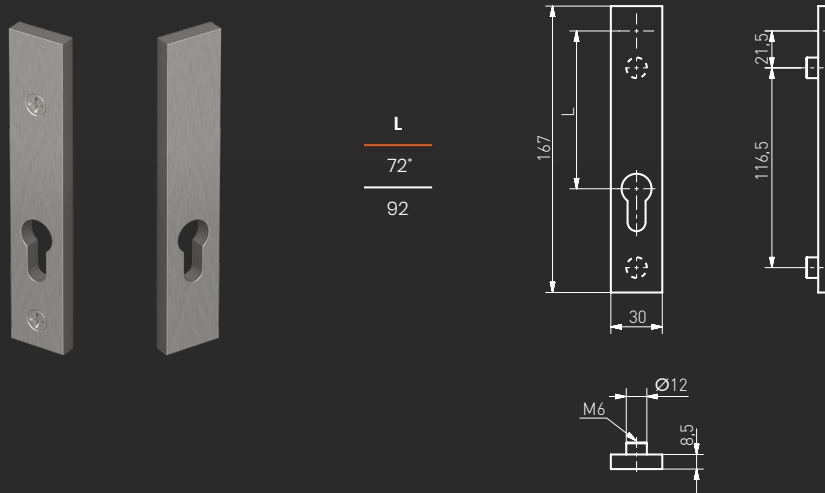


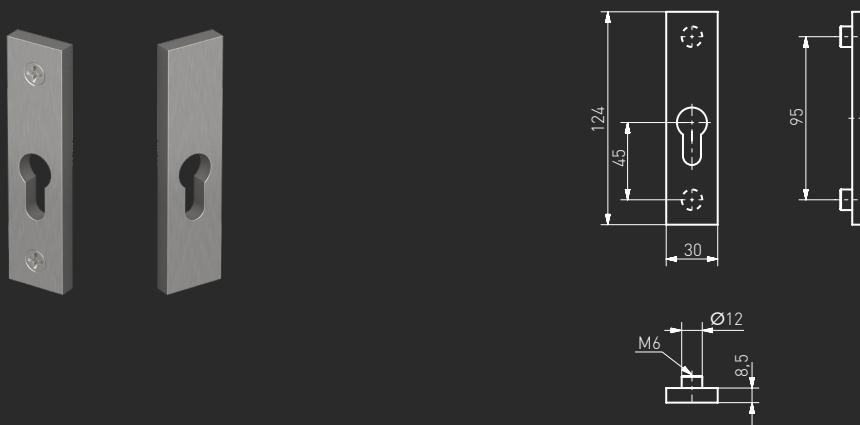
## Szyld obustronny zamka głównego Riga

*Double sided main lock rosette*



## Szyld obustronny zamka dodatkowego Riga +

*Double sided additional lock rosette*



## Zestaw / Set

F1, F3\*, F4, F6 (Inox), F9\*, F9005

Grubość szyldu wew. <i>Inner plate thickness</i>	Szerokość szyldu wew. <i>Inner plate width</i>	Grubość szyldu zew. <i>Outer plate thickness</i>	Szerokość szyldu zew. <i>Outer plate width</i>
---	---	---	---

Szyld obustronny zamka głównego Riga  
*Double sided main lock rosette Riga*

8,5 mm	30 mm	8,5 mm	30 mm
--------	-------	--------	-------

Szyld obustronny zamka dodatkowego Riga +  
*Double sided additional lock rosette Riga +*

8,5 mm	30 mm	8,5 mm	30 mm
--------	-------	--------	-------

\*F3, F9 – na specjalne zamówienie  
*\*F3, F9 – for a special order*

\*72 mm – na specjalne zamówienie  
*\*72 mm – for a special order*